

ICS 21.220.10
J 18



中华人民共和国国家标准

GB/T 6931.1—2008
代替 GB/T 6931.1—1986

带传动术语
第 1 部分：带传动基本术语
Belt drives vocabulary—
Part 1: Belt drives basic vocabulary

2008-04-16 发布

2008-10-01 实施

中华人民共和国国家质量监督检验检疫总局 发布
中国国家标准化管理委员会

前 言

GB/T 6931《带传动术语》分为三个部分：

- 第 1 部分：带传动基本术语；
- 第 2 部分：V 带和多楔带传动术语；
- 第 3 部分：同步带传动术语。

本部分为 GB/T 6931 的第 1 部分。

本部分是对 GB/T 6931.1—1986《带传动基本术语》的修订。

本部分与 GB/T 6931.1—1986 相比主要变化如下：

- 在带传动类型中增加 3.1.3“多楔带传动”；
- 多楔带的定义不同；
- 将附录中 A.3“同步带”细分为“梯形齿同步带”和“曲线齿同步带”。

本部分的附录 A 为资料性附录。

本部分由中国机械工业联合会提出并归口。

本部分起草单位：中机生产力促进中心、无锡市贝尔特胶带有限公司。

本部分主要起草人：秦书安、朱国有、吴贻珍、黄刚。

本部分由中机生产力促进中心负责解释。

本部分所代替标准的历次版本发布情况为：

- GB/T 6931.1—1986。

带传动术语

第 1 部分：带传动基本术语

1 范围

GB/T 6931 的本部分规定了带传动的基本术语、定义及符号。

2 规范性引用文件

下列文件中的条款通过 GB/T 6931 的本部分的引用而成为本部分的条款。凡是注日期的引用文件，其随后所有的修改单（不包括勘误的内容）或修订版均不适用于本部分，然而，鼓励根据本部分达成协议的各方研究是否可使用这些文件的最新版本。凡是不注日期的引用文件，其最新版本适用于本部分。

GB/T 6931.2—2008 带传动术语 V 带和多楔带传动术语(ISO 1081:1995,MOD)

GB/T 6931.3—2008 带传动术语 同步带传动术语(ISO 5288:2001,MOD)

3 传动

3.1

带传动 belt drives

由带和带轮组成传递运动和(或)动力的传动，分摩擦传动和啮合传动两类。

3.1.1

平带传动 flat belt drives

由一条平带与两个或多个带轮组成的摩擦传动，带的工作面与带轮的轮缘表面接触。

3.1.2

V 带传动 V-belt drives

由一条或数条 V 带和 V 带轮组成的摩擦传动。V 带安装在相应的轮槽内，仅与轮槽的两侧接触，而不与槽底接触。

3.1.3

多楔带传动 V-ribbed belt drives

由多楔带与两个或多个带轮组成的传动，其中至少一个带轮带有楔槽。带轮的轴线与带的纵截面垂直。

3.1.4

圆带传动 round belt drives

由圆带和带轮组成的摩擦传动。

3.1.5

同步带传动 synchronous belt drives

由同步带与两个或多个同步带轮组成的啮合传动，其同步运动和(或)动力通过带齿与轮齿相啮合传递。

3.2

传动形式 type of belt drives

GB/T 6931.1—2008

3.2.1

开口传动 open-belt drives

带轮两轴线平行、两轮宽的中心平面重合,转向相同的带传动(见图 1)。

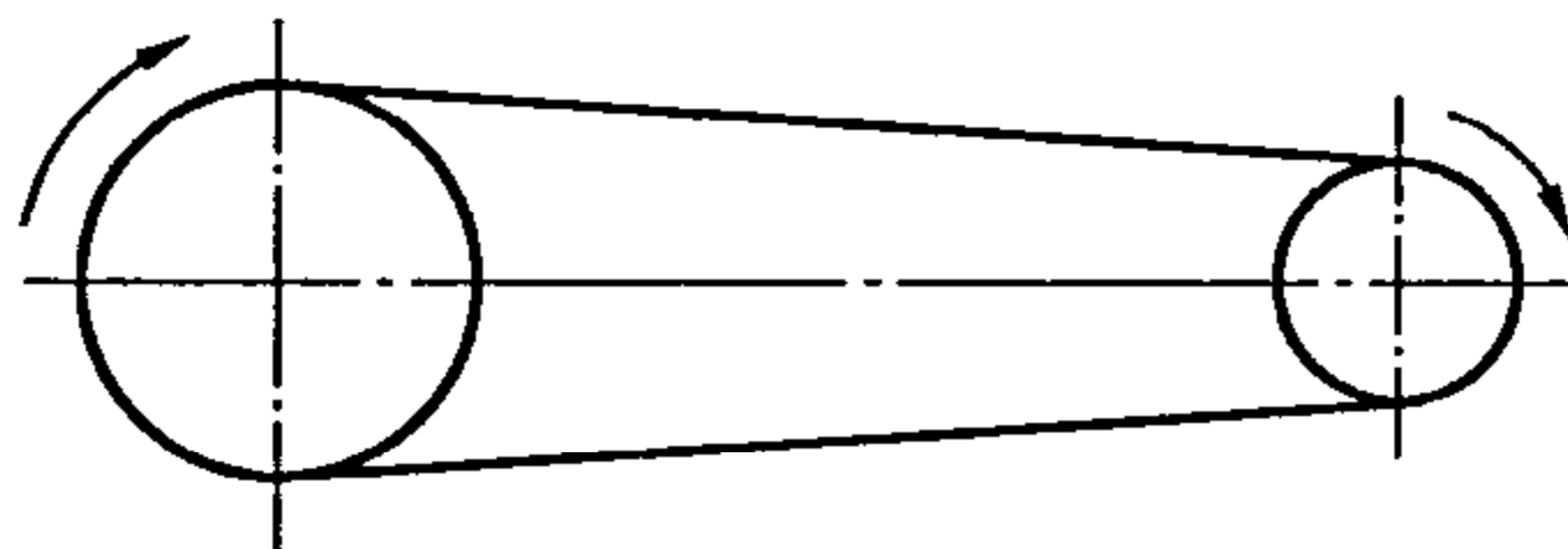


图 1

3.2.2

交叉传动 cross-belt drives

带轮两轴线平行、两轮宽的中心平面重合,转向相反的带传动(见图 2)。

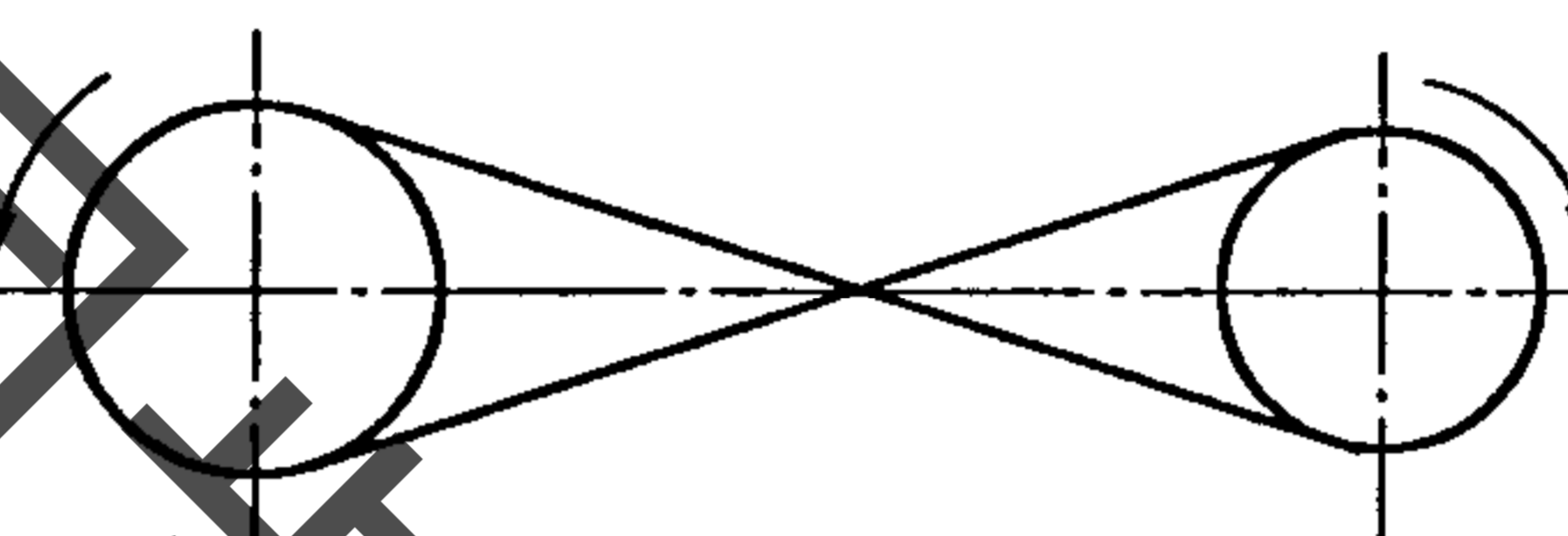


图 2

3.2.3

半交叉传动 quarter-twist belt drives

带轮两轴线在空间交错的带传动,交错角度通常为 90° (见图 3)。

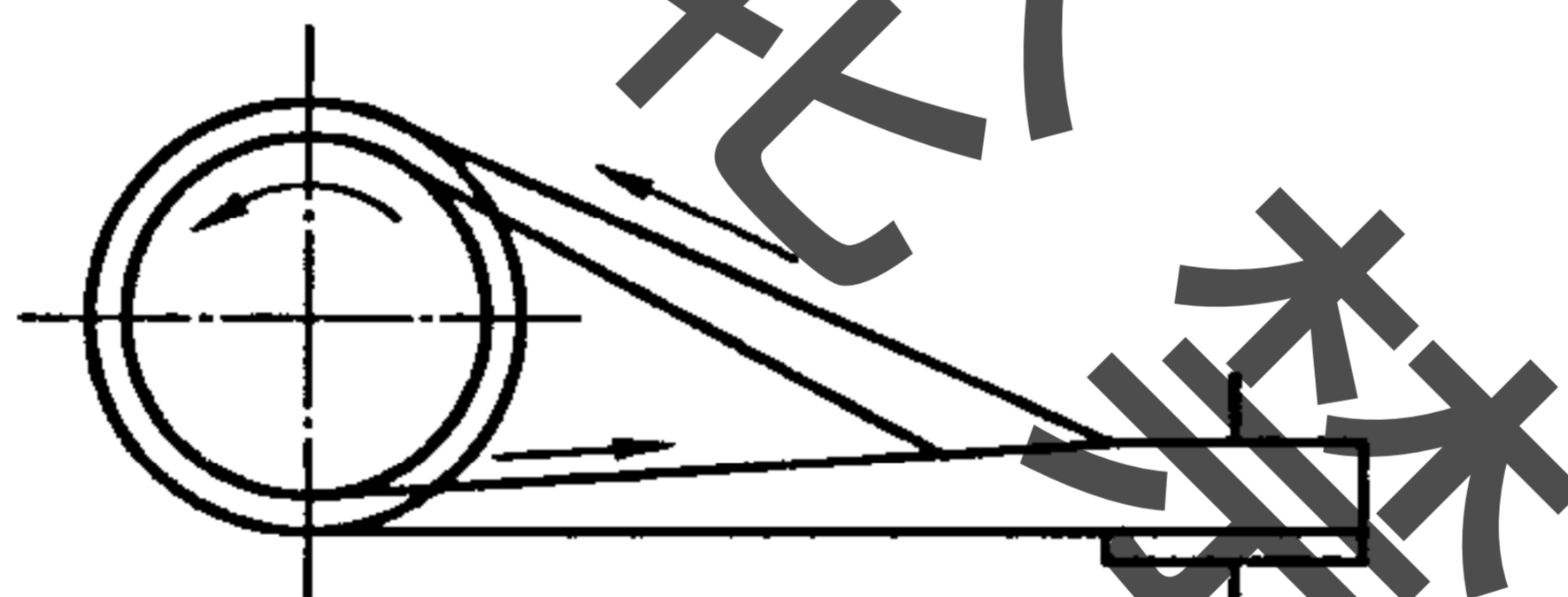


图 3

3.2.4

角度传动 angle drives

带轮两轴线相交的带传动(见图 4)。

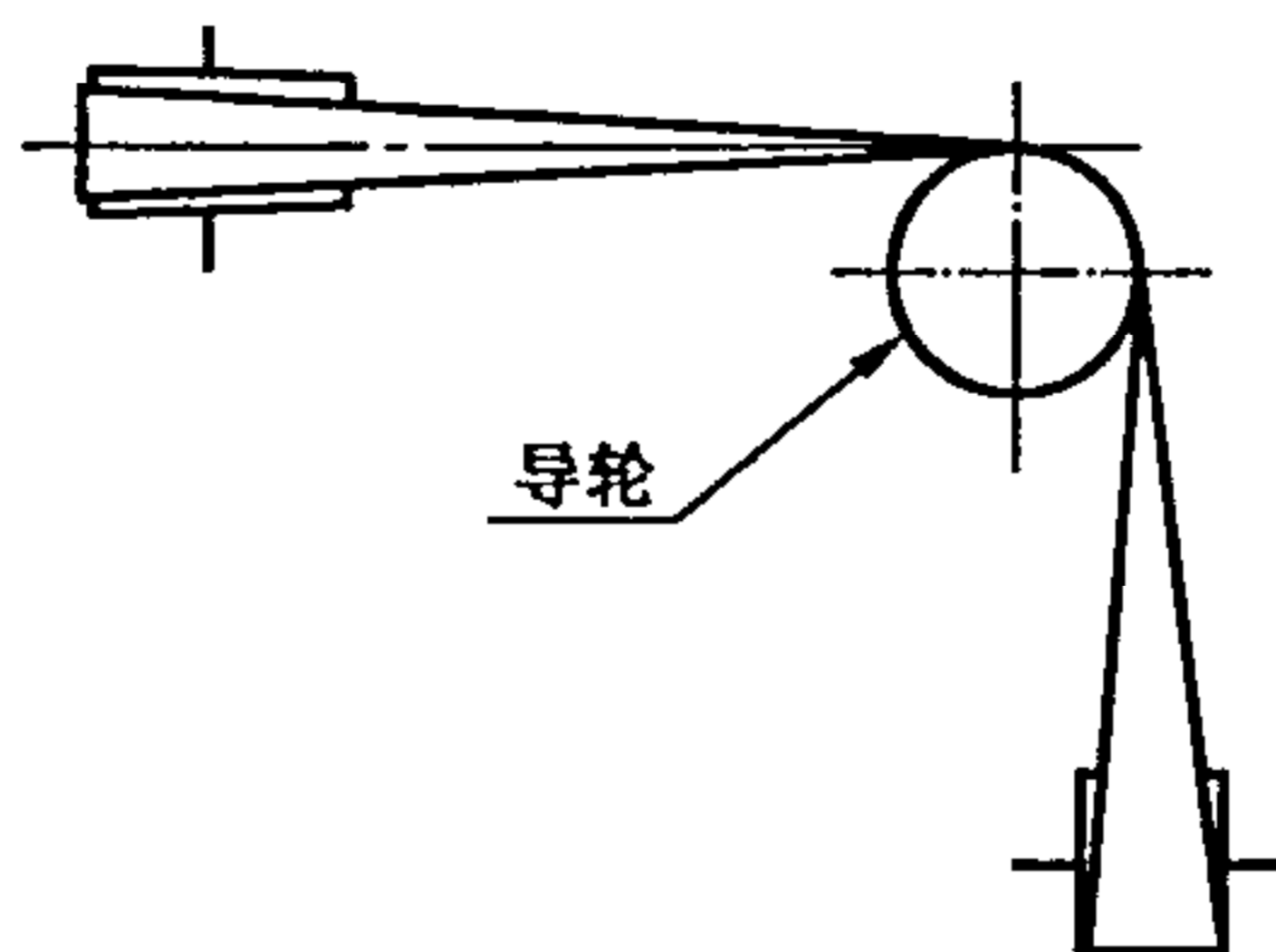


图 4

3.3

带轮 pulley

3.3.1

主动轮 driving pulley

传动中用于驱动带运动的轮。

3.3.2

从动轮 driven pulley

传动中被带驱动的轮。

3.3.3

塔轮 step pulley

由几个不同直径、按大小顺序排列的带轮组(见图 5)。

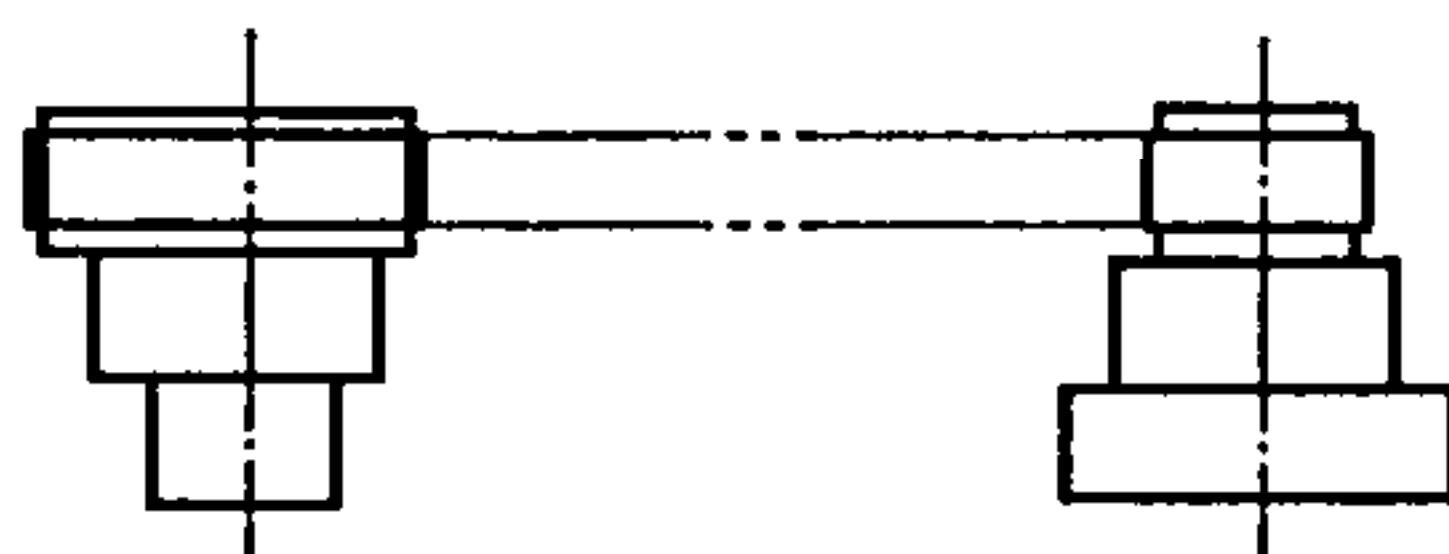


图 5

3.3.4

锥轮 cone pulley

形状为截圆锥体的带轮,用于无级变速传动(见图 6)。

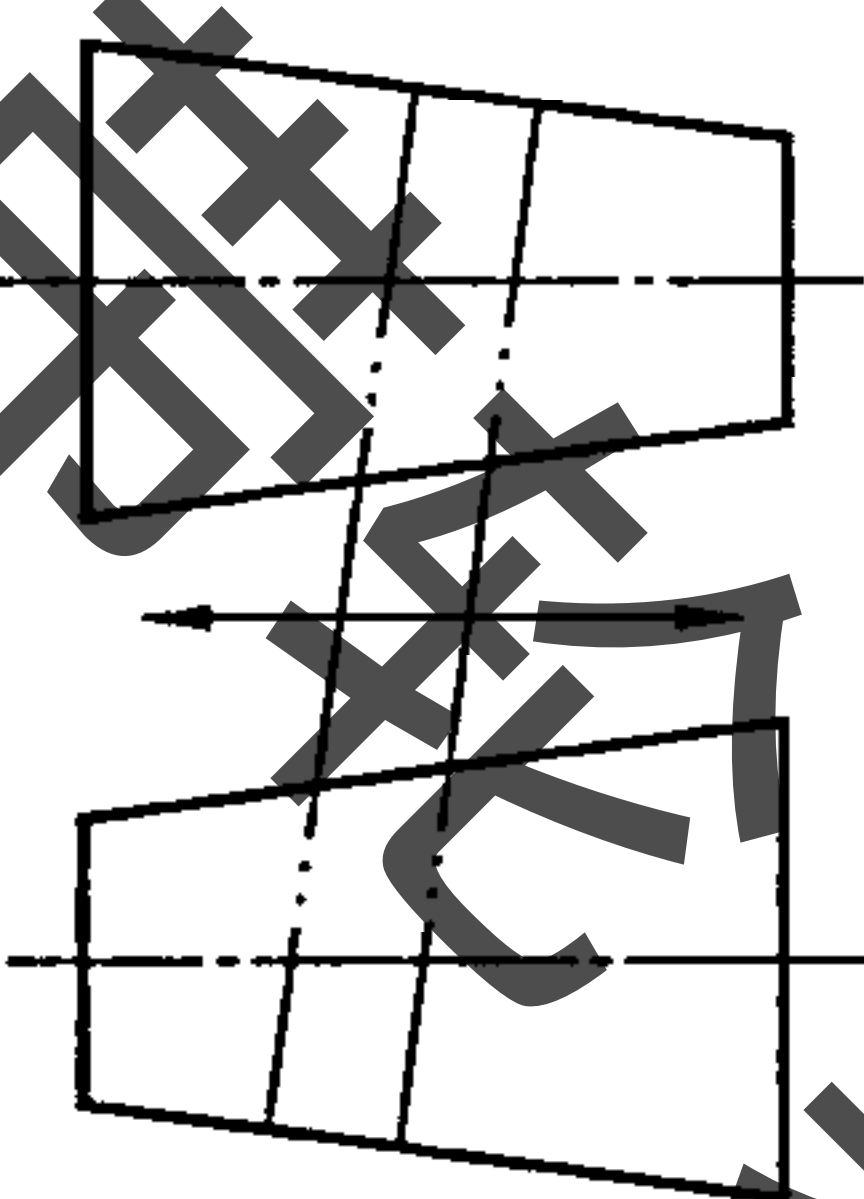


图 6

3.3.5

导轮 idler pulley

在半交叉传动或角度传动中,引导带的运动方向,使其导入边对准轮宽的中心平面的空转带轮(见图 4)。

3.3.6

张紧轮 tension pulley

为改变带轮的包角或控制带的张紧力而压在带上的随动轮(见图 7)。

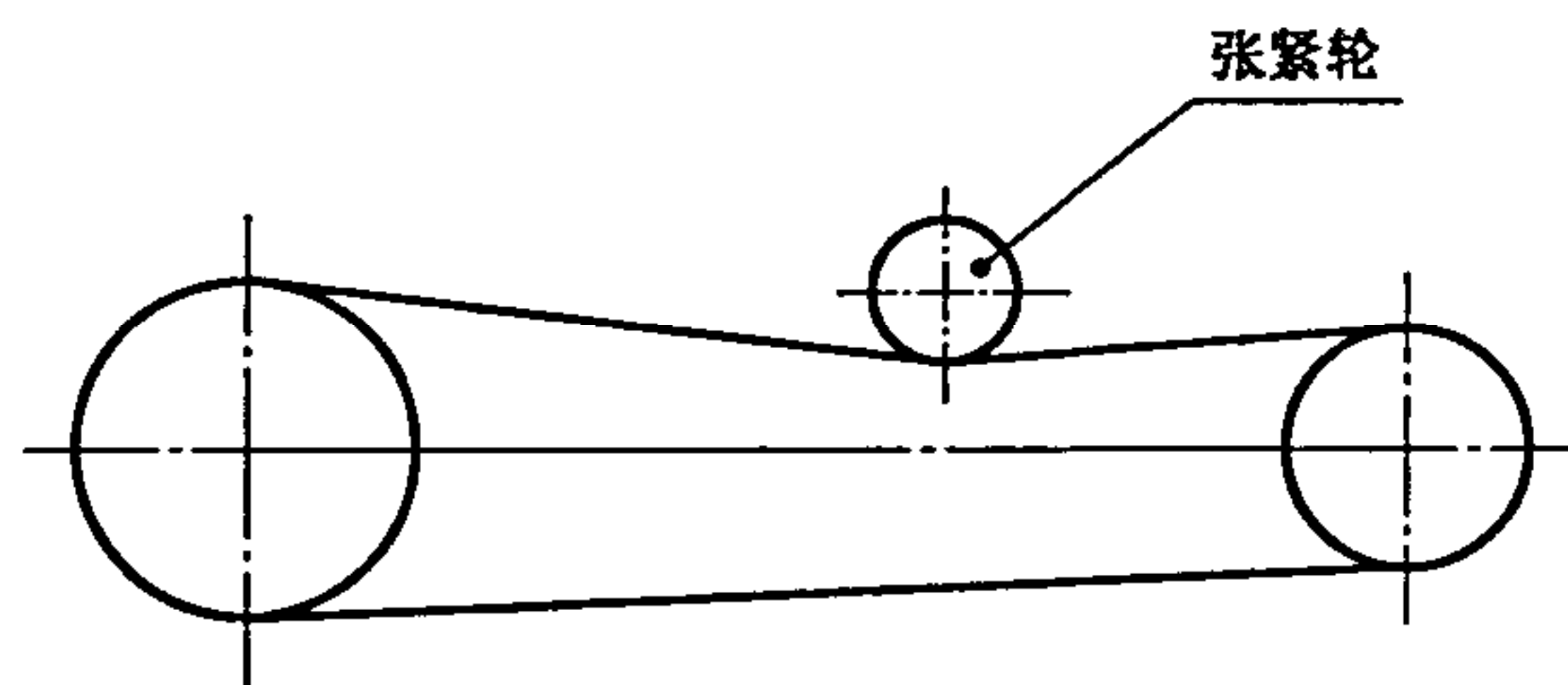


图 7

GB/T 6931.1—2008

4 参数

4.1

几何参数 **geometric parameter**

4.1.1

中心距 **centre distance** a

当带处于规定的张紧力时,两带轮轴线间的距离(见图 8)。

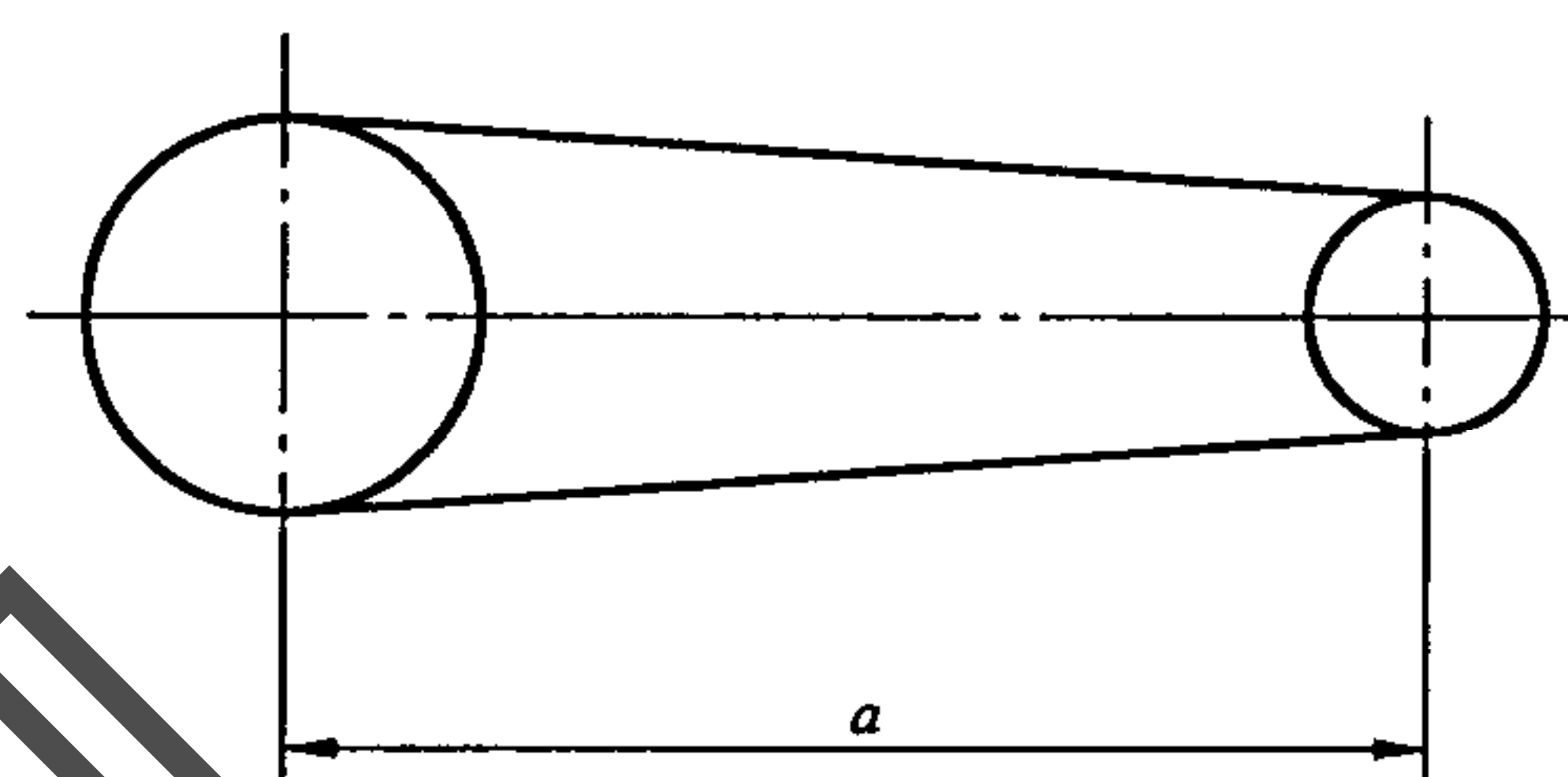


图 8

4.1.2

带长 **belt length**

对于平带为内周长度,对于 V 带为基准长度或有效长度,对于同步带为节线长度(见 GB/T 6931.2—2008《带传动术语 V 带和多楔带传动术语》中 4.2.1、5.2.1,GB/T 6931.3—2008《带传动术语 同步带传动术语》中 3.1.4)。

4.1.3

包角 **angle of contact** α

带与带轮接触弧所对的带轮圆心角。

4.2

运动参数 **kinematic parameter**

4.2.1

转速 **rotational speed** n

单位时间带轮的转数。

4.2.2

带速 **belt speed (velocity of belt)** v

带运动中的节线速度。

4.2.3

传动比 **transmission ratio** i

带轮角速度之比。不考虑弹性滑动时,可用带轮的节径之比计算。

4.2.4

滑动率 **sliding ratio** ϵ

传动中由于带的滑动引起的从动轮圆周速度的降低率。

4.2.5

效率 efficiency

 η

传动中有效功率与输入功率之比。

4.3

载荷参数 load parameter

4.3.1

初拉力 initial tension

 F_0

带运行前张紧在带轮上的拉力。

4.3.2

紧边拉力 tight side tension

 F_1

带运行时,紧边(拉力较大的一边)的拉力。

4.3.3

松边拉力 slack side tension

 F_2

带运行时,松边(拉力较小的一边)的拉力。

4.3.4

有效拉力 effective tension

 F

带运行时,紧边拉力与松边拉力之差。

4.3.5

离心拉力 centrifugal tension

 F_c

带随带轮作弧线运行时,由于离心力所产生的拉力。

5 传动带

在带传动中,用以传递运动和(或)动力的带。

5.1

平带 flat belt

横截面为矩形或近似为矩形的传动带,其工作面为宽平面。

5.2

V带 V-belt

横截面为等腰梯形或近似为等腰梯形的传动带,其工作面为两侧面(见图9)。

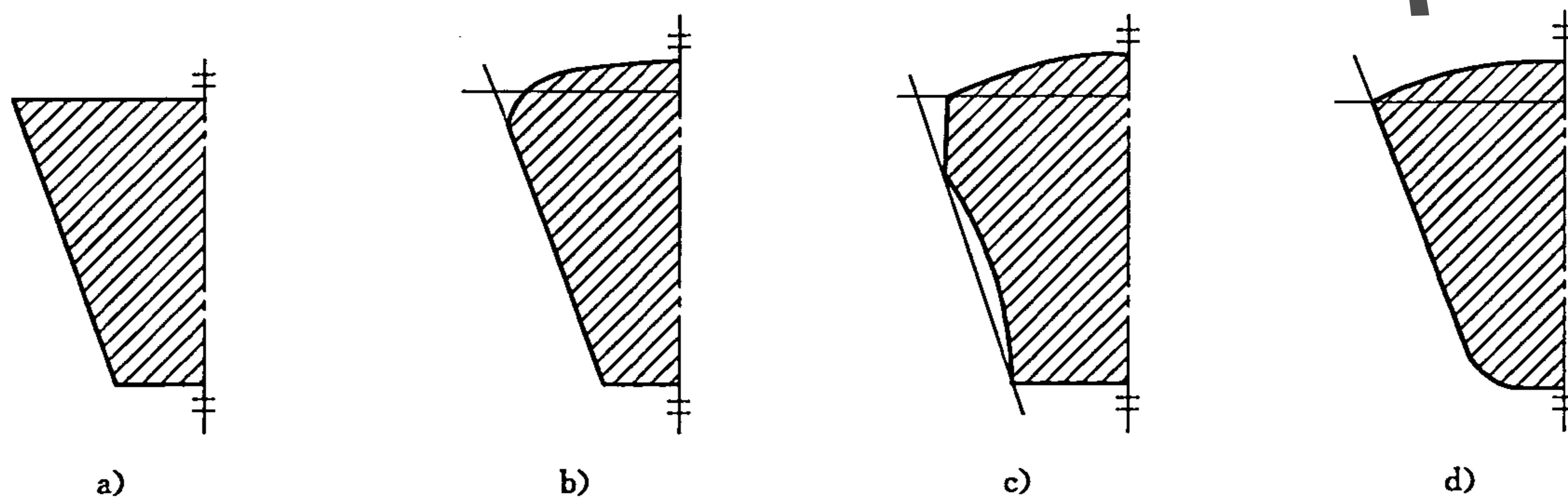


图9

GB/T 6931.1—2008

5.3

多楔带 V-ribbed belt

工作表面具有等距纵向楔,并与相同形状轮槽紧密楔合的环形传动带,其工作面为楔侧面(见图 10)。

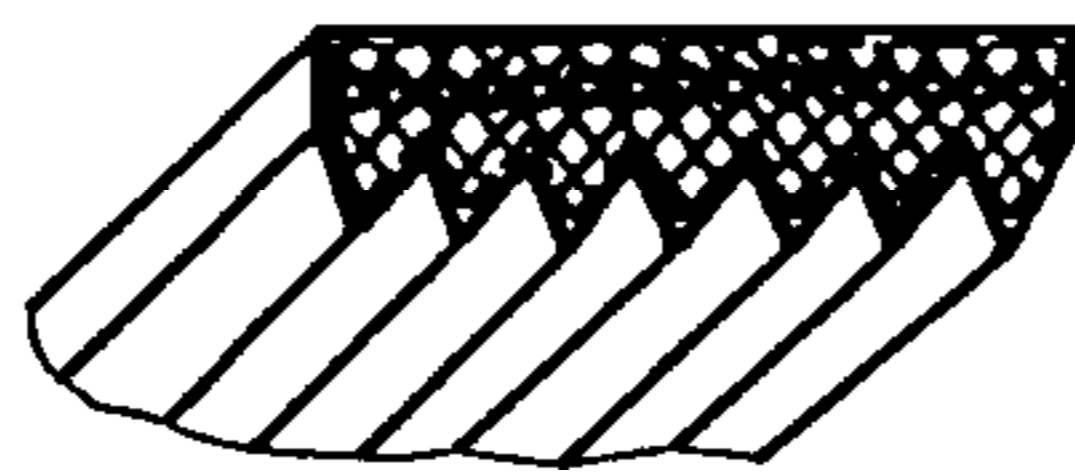


图 10

5.4

圆带 round belt

横截面为圆形或近似为圆形的传动带。

5.5

同步带 synchronous belt

纵向截面具有等距横向齿的环形传动带(见图 11)。

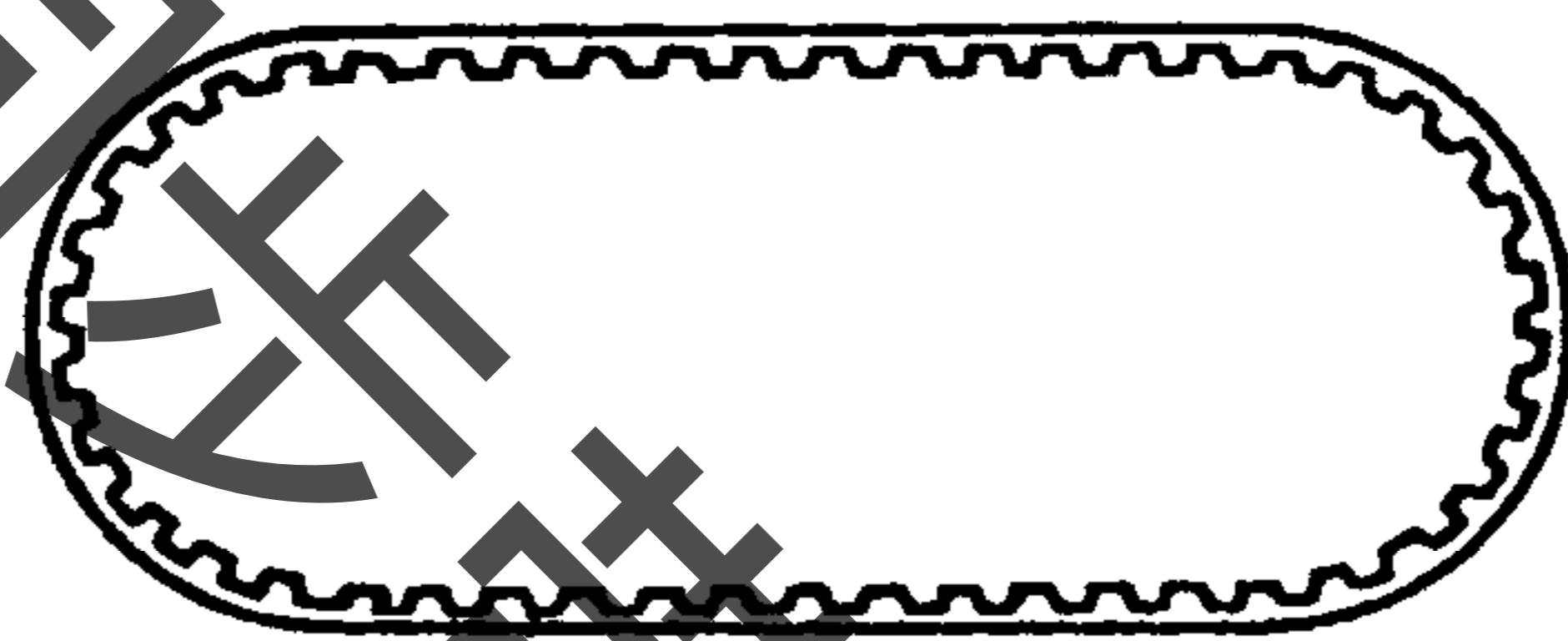


图 11

附录 A

(资料性附录)

平带、V带和同步带主要类型的术语

A.1 平带

A.1.1

皮革平带 **leather belt**

由皮革制成的平带。

A.1.2

普通平带 **conventional belt**

以挂胶帆布为承载层的平带。

A.1.3

编织平带 **cotton belt**

由纤维线(棉、毛、丝等)编织成的无接头平带。

A.1.4

复合平带 **laminated belt**

高强度传动平带 **high duty transmission flat or power flat belt**

由尼龙片或涤纶绳为承载层,工作面贴铬鞣革或弹胶体等层压而成的平带。

A.2 V带

A.2.1

普通V带 **classical V-belt**

楔角¹⁾为 40° ,相对高度²⁾约为0.7的V带。

A.2.2

窄V带 **narrow V-belt**

楔角为 40° 、相对高度约为0.9的V带。

A.2.3

宽V带 **wide V-belt**

相对高度约为0.3的V带。

A.2.4

半宽V带 **half wide V-belt**

相对高度约为0.5的V带。

A.2.5

大楔角V带 **wide angle V-belt**

楔角为 60° 的V带。

A.2.6

汽车V带 **automotive V-belt**

汽车、拖拉机等内燃机专用的V带。

1) 楔角:V带两侧边的夹角。

2) 相对高度:见GB/T 6931.2—2008中3.1.6。

GB/T 6931.1—2008

A.2.7

齿形 V 带 cogged V-belt

具有均布横向齿的 V 带(见图 A.1)。

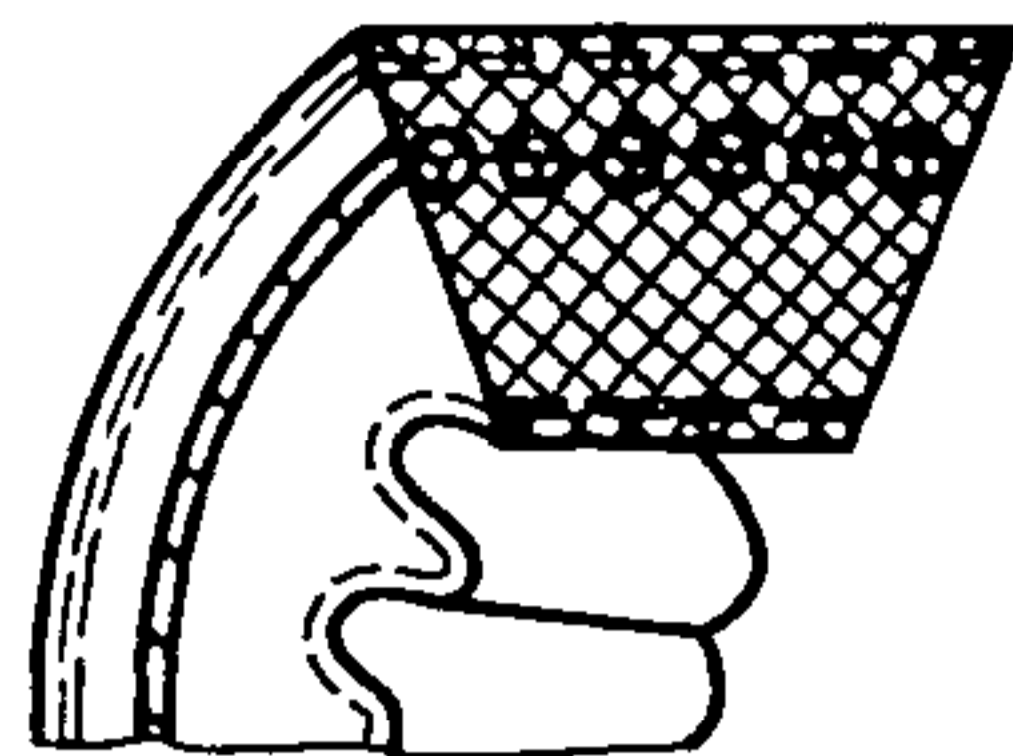


图 A.1

A.2.8

联组 V 带 joined V-belt

几条相同的普通 V 带或窄 V 带在顶面联成一体的 V 带组(见图 A.2)。

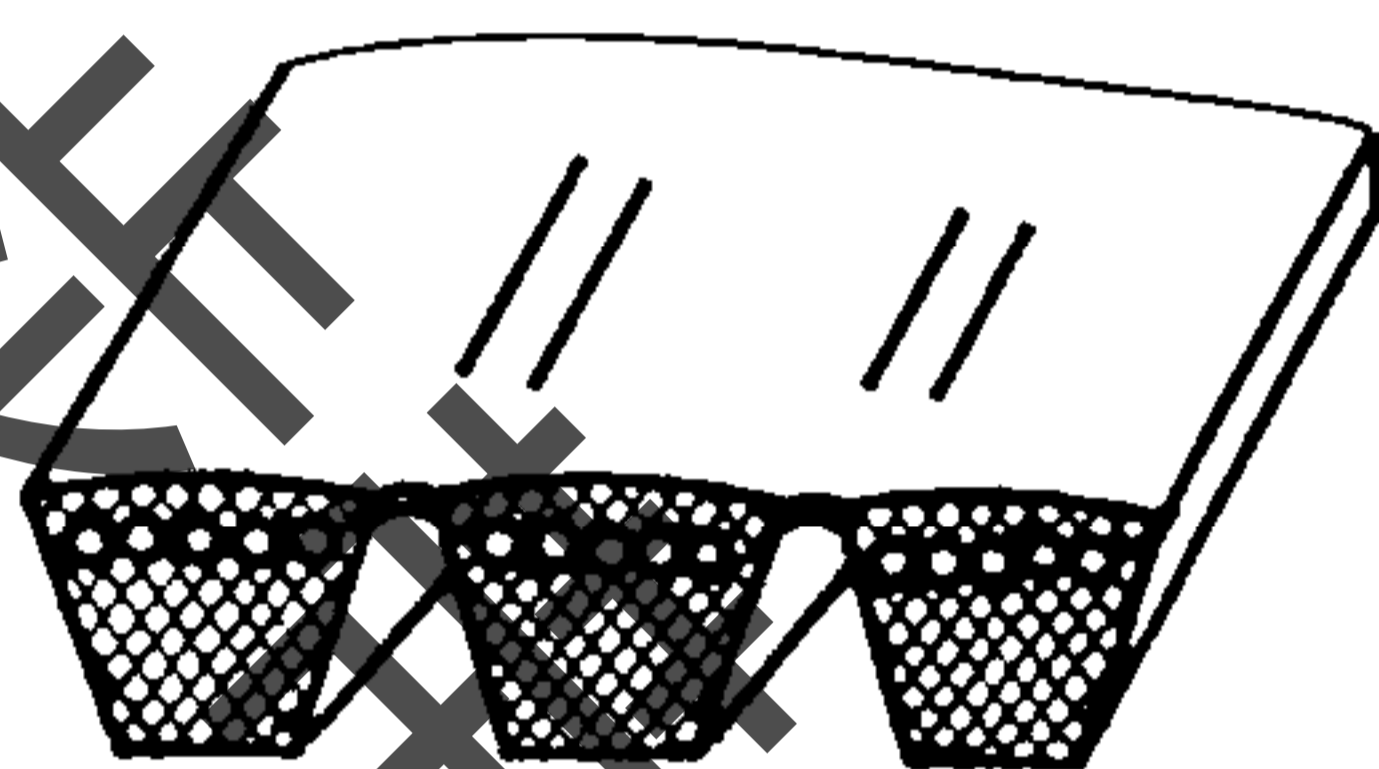


图 A.2

A.2.9

接头 V 带 open end V-belt

按需要截取一定长度的普通 V 带,用专用接头连接成的环形带(见图 A.3)。

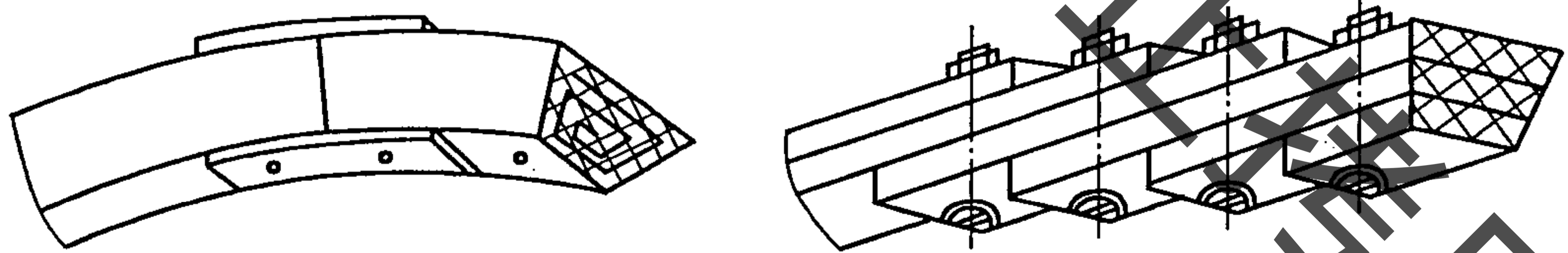


图 A.3

A.2.10

双面 V 带 hexagonal belt

横截面为六角形或近似为六角形的传动带,其工作面为四个侧面(见图 A.4)。

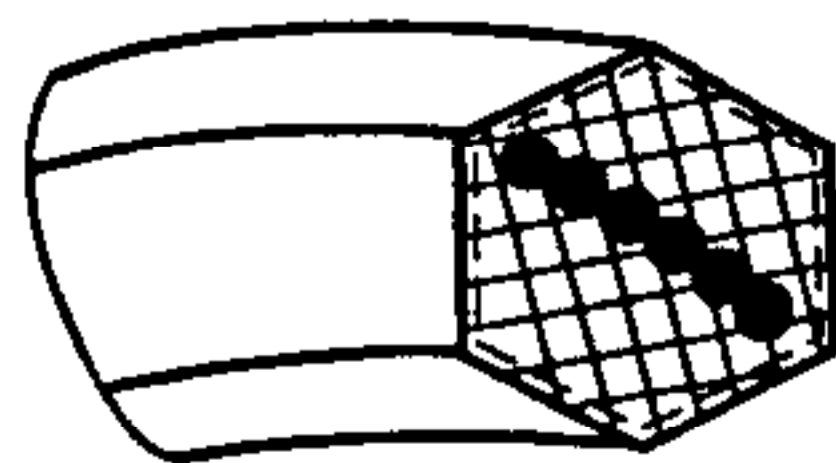


图 A.4

A.3 同步带

A.3.1

梯形齿同步带 trapeziform toothed synchronous belt

纵向截面为矩形或近似为矩形,工作表面具有等距横向梯形齿的同步带。

A.3.2

曲线齿同步带 curvilinear toothed synchronous belt

纵向截面为曲线形等距横向齿的同步带。

盖奇同步带轮 禁止拷贝

盖奇同步带轮

中华人民共和国
国家标准
带传动术语

第1部分：带传动基本术语

GB/T 6931.1—2008

中国标准出版社出版发行
北京复兴门外三里河北街16号
邮政编码：100045

网址 www.spc.net.cn

电话：68523946 68517548

中国标准出版社秦皇岛印刷厂印刷
各地新华书店经销

*

开本 880×1230 1/16 印张 1 字数 18 千字
2008年7月第一版 2008年7月第一次印刷

*

书号：155066·1-32015

如有印装差错 由本社发行中心调换

版权专有 侵权必究

举报电话：(010)68533533



GB/T 6931.1—2008